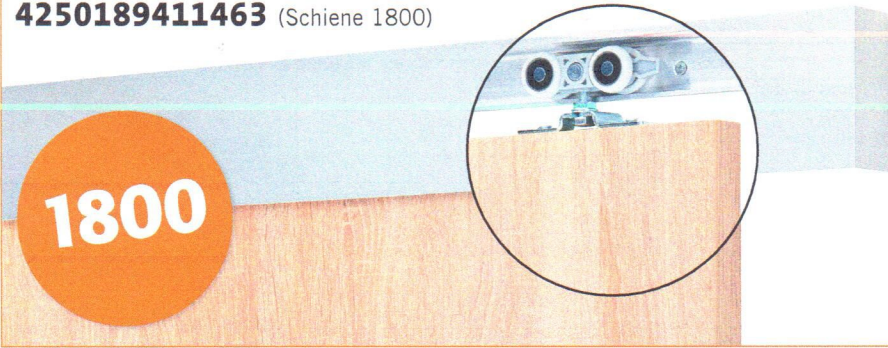


# MONTAGE-ANLEITUNG: HÄNGENDE SCHIEBETÜR MIT HOLZ-TÜRBLATT BESCHLAG-SET 1800

4250189411463 (Schiene 1800)

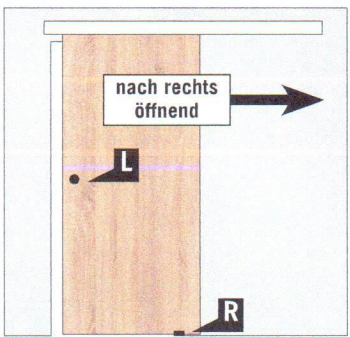
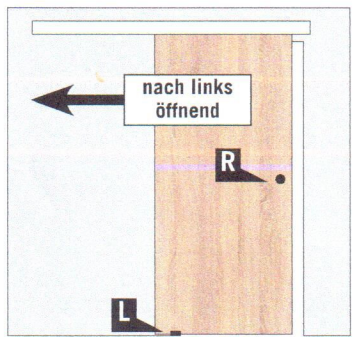
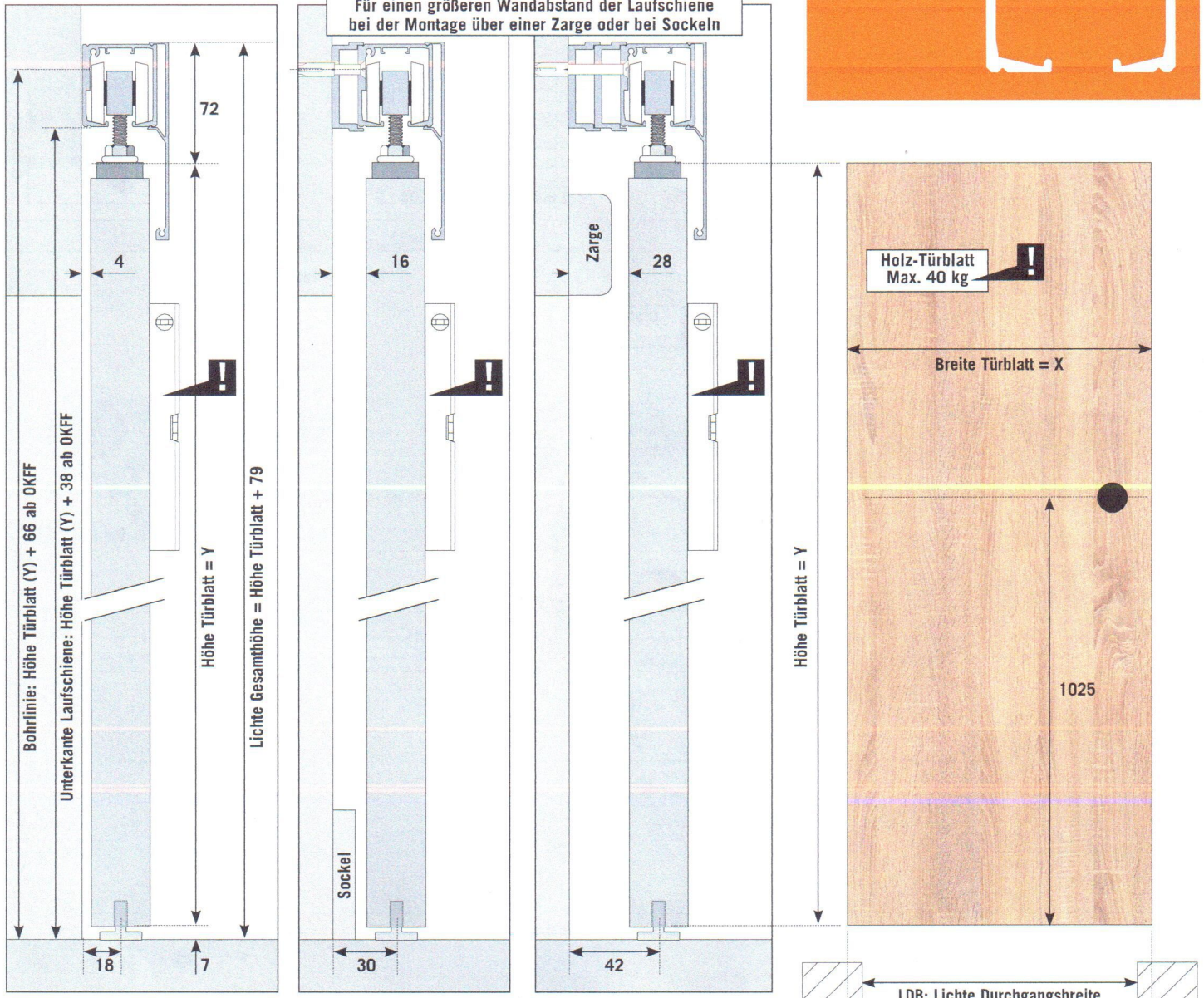


1800

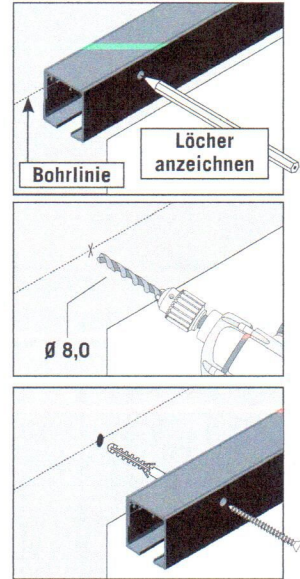
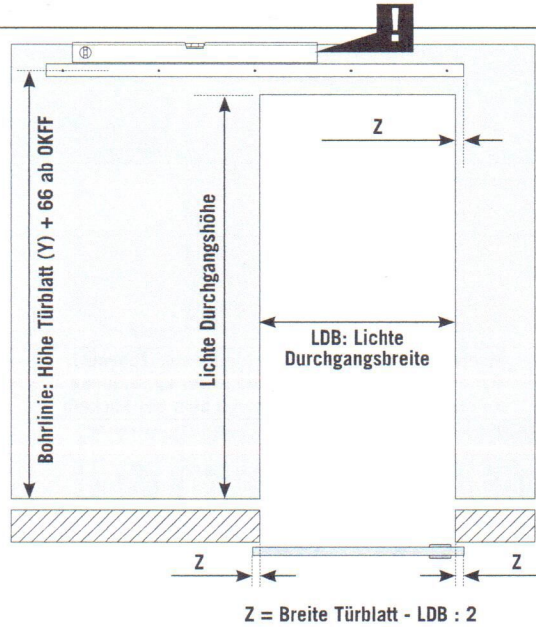
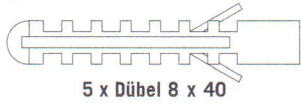
- Lesen Sie zunächst diese Anleitung und beginnen dann mit der Montage.
- Bei nicht vorschriftsmäßiger und/oder nicht fachmännischer Montage wird für Personen- oder Sachschäden keinerlei Haftung übernommen.
- **Alle Maßangaben in Millimeter**

Stand:  
07/2020

**Montage mit Distanzstücken (optionales Zubehör):**  
Für einen größeren Wandabstand der Laufschiene bei der Montage über einer Zarge oder bei Sockeln

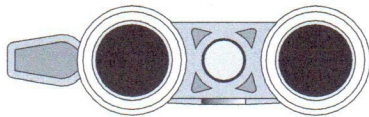


**1 Wandschiene anschrauben**  
Schrauben und Dübel aus Beutel 1 von 5 sind nur für Mauerwerk geeignet. Bei anderen Untergründen bitte fachgerechtes Schraubmaterial wählen. Bei Verwendung von Distanzstücken entsprechend längere Schrauben nutzen.

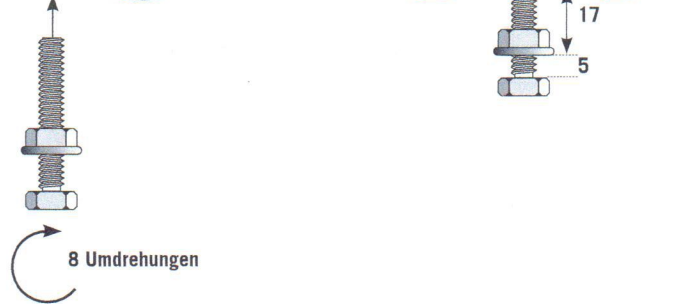
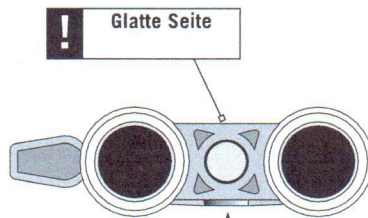
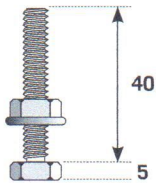


**2 Sechskantschrauben an Laufwagen montieren**  
Beutel 2 von 5

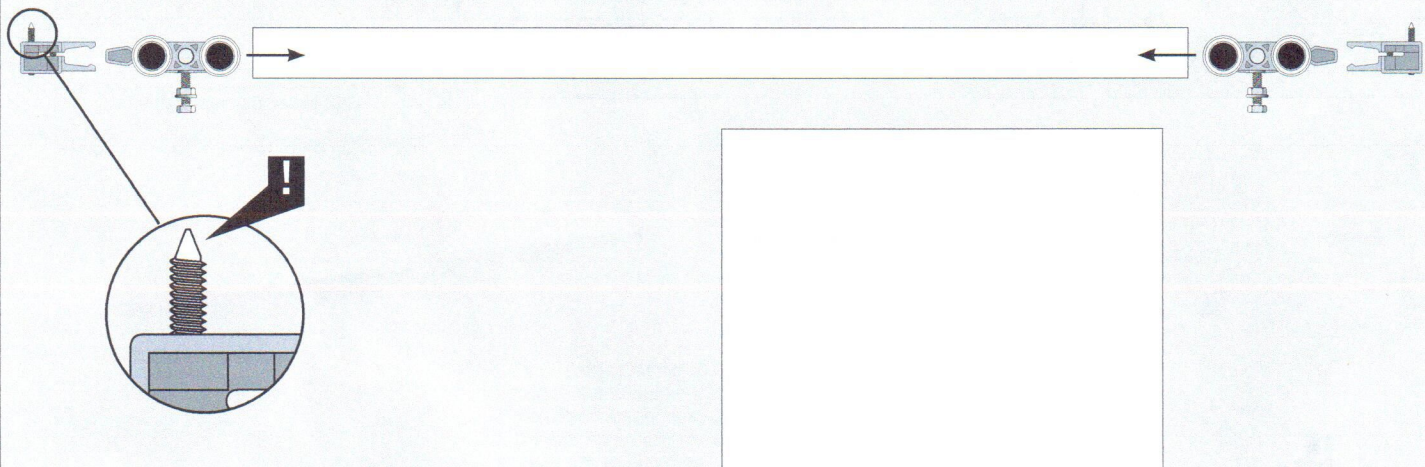
2 x Stopper-Laufwagen



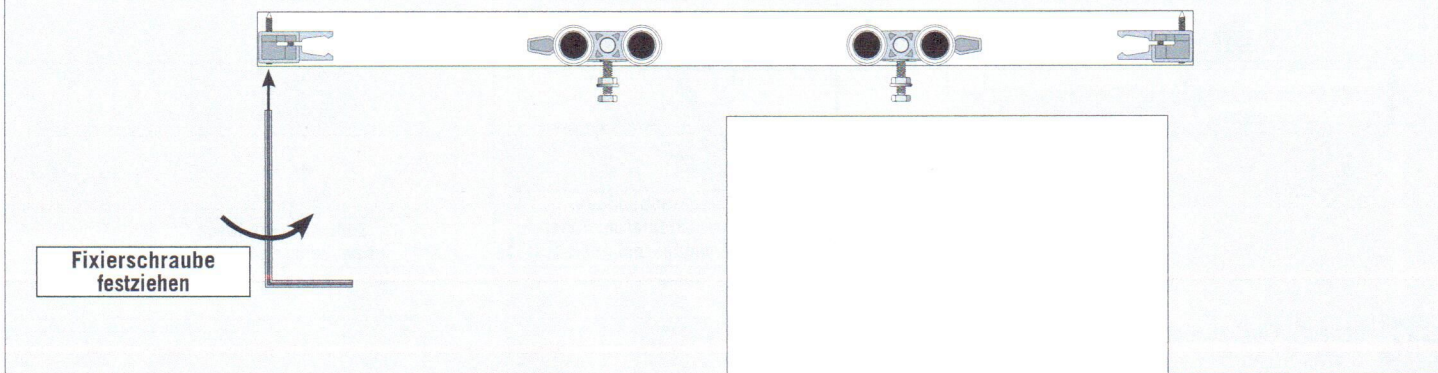
2 x Sechskant-schrauben 8 x 40  
Schrauben  
in Beutel 3



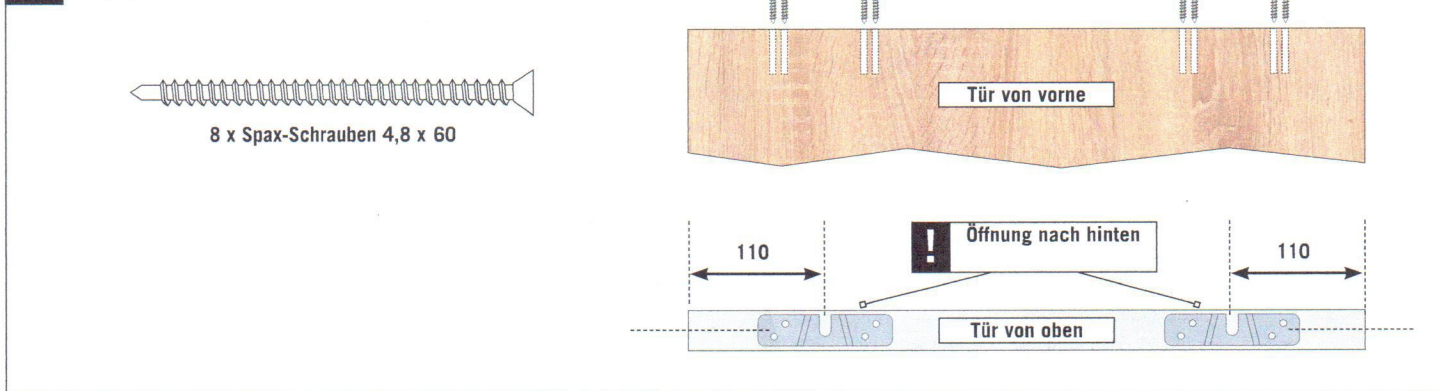
**3 Laufwagen und Stopper in Schiene schieben**



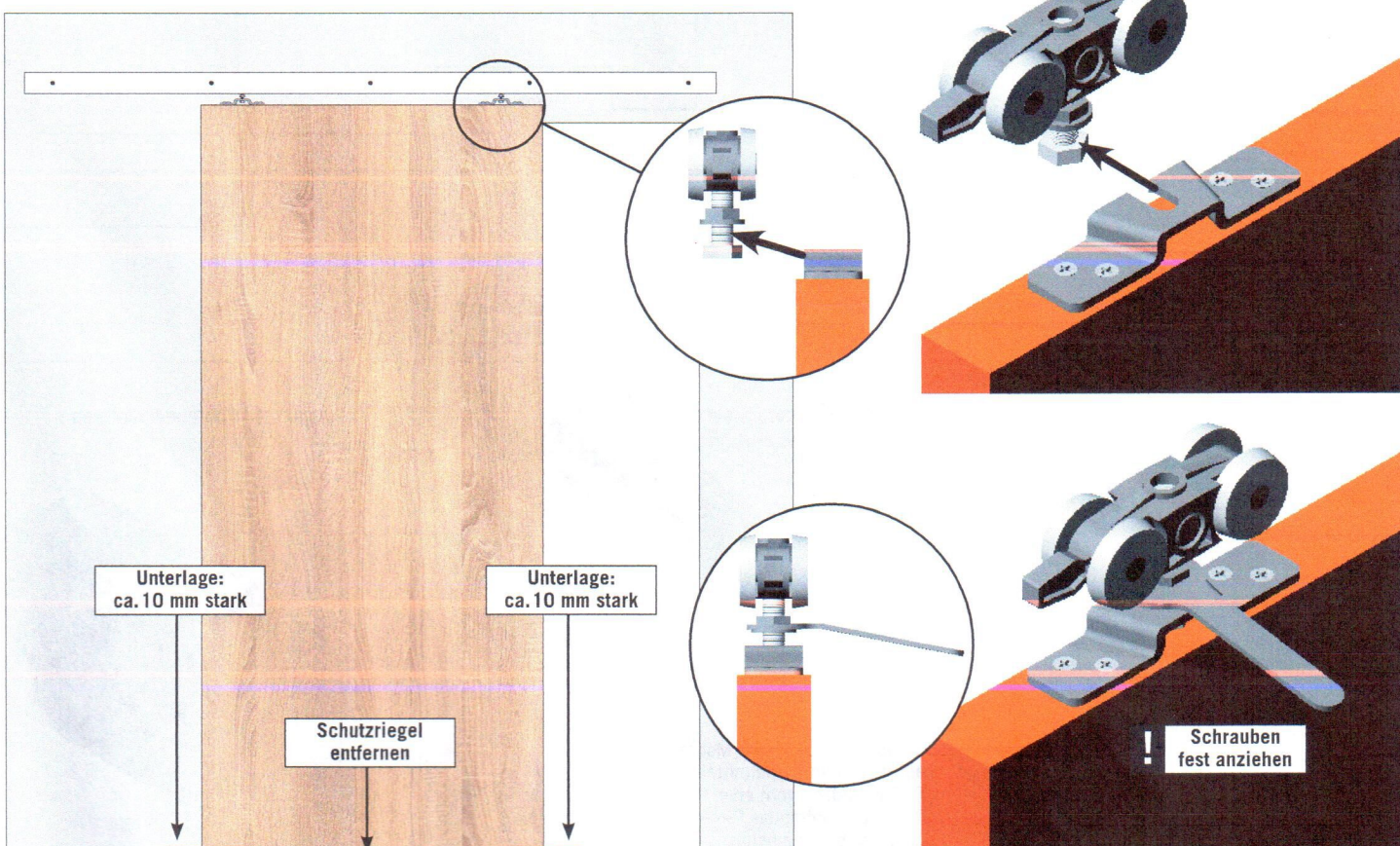
**4** Stopper montieren / festsetzen

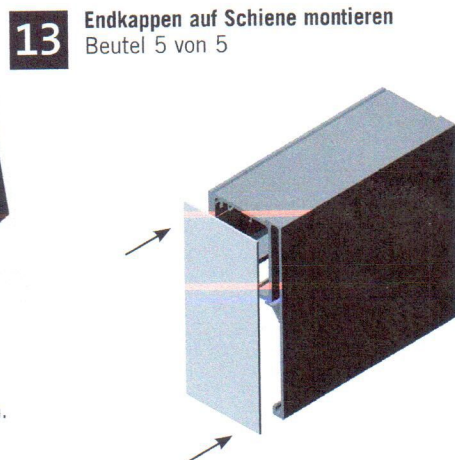
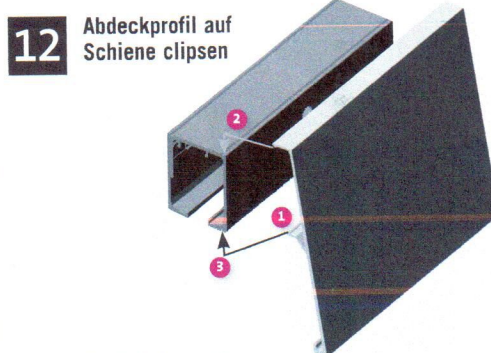
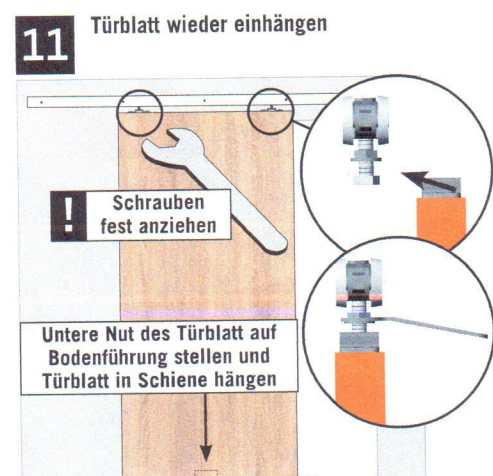
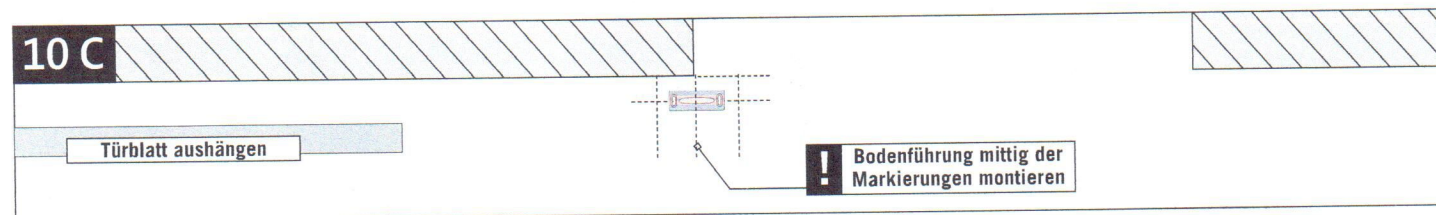
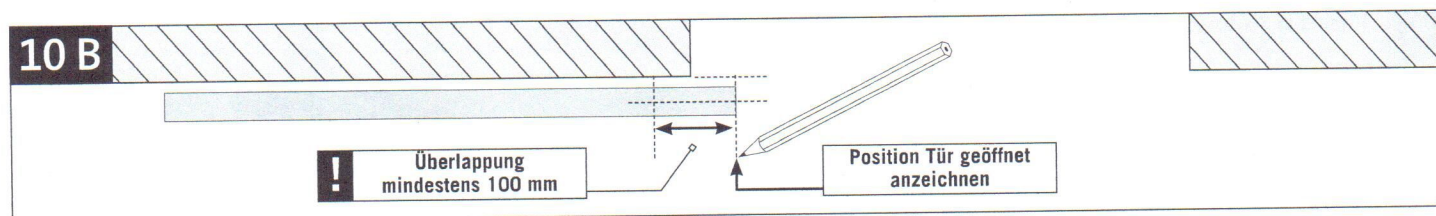
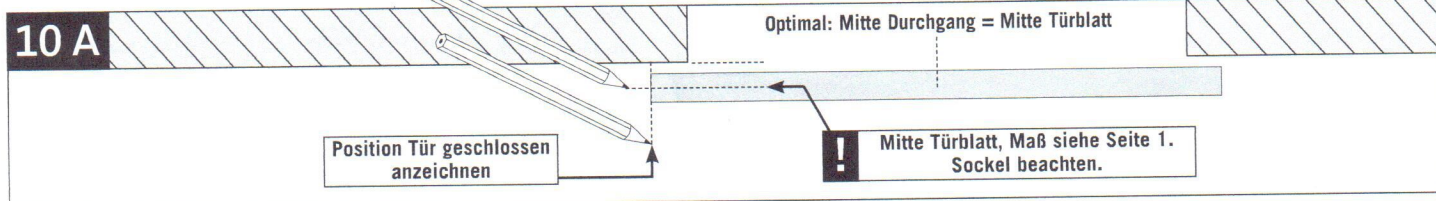
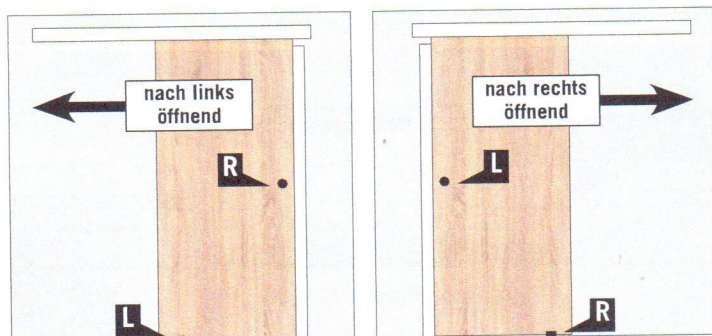
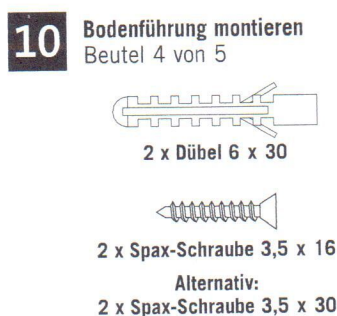
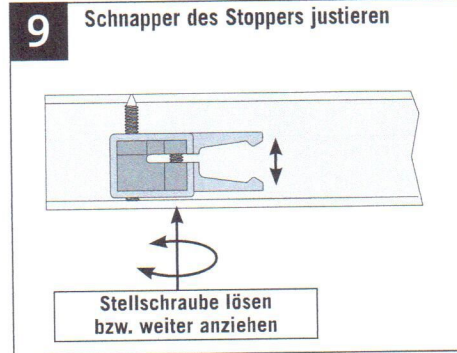
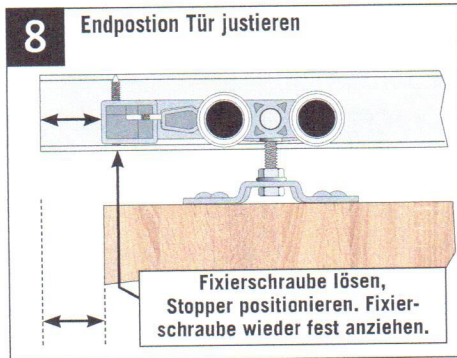
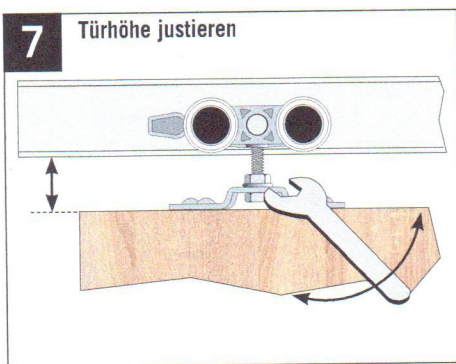


**5** Aufhängungen auf obere Holzkannte montieren  
Beutel 3 von 5



**6** Türblatt in Schiene hängen





1. Tipp: Zur leichteren Montage auf diese Kante Spülmittel/Seife auftragen.
2. Das Abdeckprofil oben mit der Nase in die Nut legen.
3. Danach unten das Profil gegen die Laufschiene drücken, bis es einclipst.